

1-FAZOWE KONDENSATORY MOCY ŚREDNIEGO NAPIĘCIA

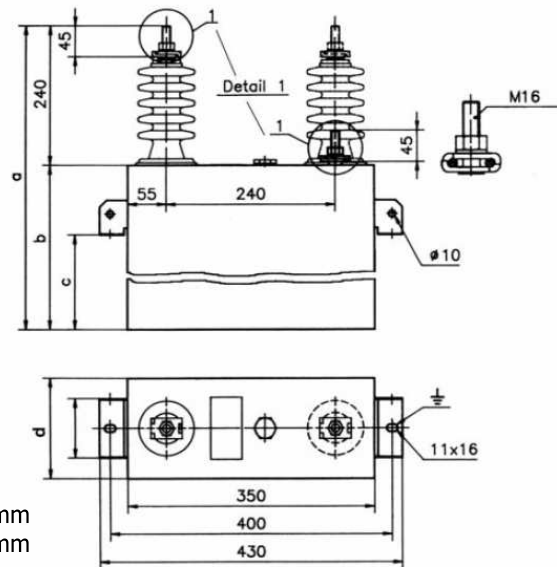
Kondensatory mocy wysokiego napięcia są projektowane i produkowane w oparciu o najnowsze dostępne technologie z materiałów najwyższej jakości. Posiadają dielektryk w postaci folii all-film i są impregnowane cieczą dielektryczną, która jest biodegradowalna i przyjazna środowisku. Każdy pojedynczy element wewnętrzny kondensatora posiada swój indywidualny bezpiecznik. Dodatkowo każdy kondensator wyposażony jest w wewnętrzne rezystory rozładowcze.

Wszystkie kondensatory cechuje niska stratność. Kondensatory mocy średniego napięcia firmy Nokian Capacitors spełniają wymagania większości norm międzynarodowych.



DANE TECHNICZNE

Typ:	impregnowany all-film dielektryk
Częstotliwość znamionowa	50 lub 60Hz
Średnie straty	0.08...0.15W/kvar
Ciecz dielektryczna	bez-pcb
Dielektryk	polipropylen
Kategoria temperaturowa	-40°C/D(+55°C) IEC 60871-1
Normy wiążące	IEC, ANSI/IEE, CSA,
Standardowy kolor	szary (RAL7035)
Napięcie znamionowe	3000-8000V
Standardowe izolatory	BIL 125kV upływność 380mm BIL 150kV upływność 620mm BIL 200kV upływność 820mm
Zakres mocy*	100...1000kvar
Zakres napięć	1000....14000V (z bezpiecznikami) powyżej 14000V (bez bezpieczników)



Ciecz dielektryczna

Ciecz dielektryczna została stworzona specjalnie dla kondensatorów mocy i została wybrana przez firmę Nokian Capacitors z powodu doskonałych właściwości elektrycznych i stabilności cieplnej zarówno w niskiej jak i podwyższonej temperaturze. Nie zawiera ona PCB, chloru, jest nietoksyczna i ulega biodegradacji

- kondensatory wyposażone są izolatory porcelanowa
- obudowy kondensatorów wykonane są ze stali nierdzewnej i pomalowane są odpowiednią farbą podkładową i wierzchnią w celu zapewnienia najwyższej trwałości
- kondensatory do specjalnych zastosowań mogą być wykonane na specjalne życzenie.
- bez bezpieczników / zewnętrzne bezpieczniki na życzenie
- wewnętrzne rezystory rozładowcze

Wymiary (8000V, 50Hz)

Typ	Moc Kvar	Wymiary mm				Waga kg
		a	b	c	b	
PSLP/PILP/PSLR/PILR	100	640	400	300	145	31
PSLP/PILP/PSLR/PILR	200	780	540	440	145	40
PSLP/PILP/PSLR/PILR	300	880	640	540	145	47
PSLP/PILP/PSLR/PILR	400	960	740	640	145	53
TSLP/TILP	500	860	620	520	200	63
TSLP/TILP	600	960	720	620	200	71
TSLP/TILP	700	1080	840	740	200	81
TSLP/TILP	800	1180	940	840	200	89

Zgodnie z naszą polityką rozwoju zastrzegamy sobie prawo do wprowadzania zmian w specyfikacji.
* Inne na życzenie.

3-FAZOWE KONDENSATORY MOCY ŚREDNIEGO NAPIĘCIA

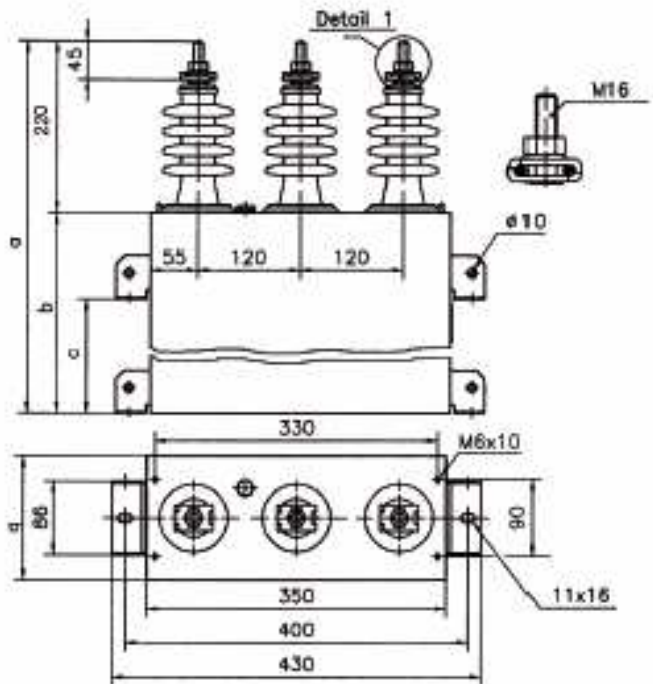
Kondensatory mocy wysokiego napięcia są projektowane i produkowane w oparciu o najnowsze dostępne technologie z materiałów najwyższej jakości. Posiadają dielektryk w postaci foli all-film i są impregnowane cieczą dielektryczną która jest biodegradowalna i przyjazna środowisku. Każdy pojedynczy element wewnętrzny kondensatora posiada swój indywidualny bezpiecznik. Dodatkowo każdy kondensator wyposażony jest w wewnętrzne rezystory rozładowcze.

Wszystkie kondensatory cechuje niska stratność. Kondensatory mocy średniego napięcia firmy Nokian Capacitors spełniają wymagania większości norm międzynarodowych.



DANE TECHNICZNE

Typ:	impregnowany all-film dielektryk
Napięcie znamionowe	3000-8000V
Częstotliwość znamionowa	50 lub 60Hz
Średnie straty	0.15W/kvar
Ciecz dielektryczna	bez-pcb
Dielektryk	polipropylen
Kategoria temperaturowa	-40°C/D(+55°C) IEC 60871-1
Normy wiążące	IEC, ANSI/IEE, CSA,
Standardowy kolor	szary (RAL7035)



Ciecz dielektryczna

Ciecz dielektryczna została stworzona specjalnie dla kondensatorów mocy i została wybrana przez firmę Nokian Capacitors z powodu doskonałych właściwości elektrycznych i stabilności cieplnej zarówno w niskiej jak i podwyższonej temperaturze. Nie zawiera ona PCB, chloru, jest nietoksyczna i ulega biodegradacji

- kondensatory wyposażone są izolatory porcelanowa
- obudowy kondensatorów wykonane są ze stali nierdzewnej i pomalowane są odpowiednią farbą podkładową i wierzchnią w celu zapewnienia najwyższej trwałości
- kondensatory do specjalnych zastosowań mogą być wykonane na specjalne życzenie.

Typ	Moc kvar		Napięcie znamionowe typowe V*	Wymiary mm				Waga kg
	50Hz	60Hz		a	b	c	b	
QYLP	50	60	3300/6600	500	280	180	145	28
QYLP	75	90	3300/6600	520	300	200	145	29
QYLP	100	120	3300/6600	580	360	260	145	33
QYLP	150	180	3300/6600	680	460	360	145	39
QYLP	200	240	3300/6600	800	580	480	145	47
QYLP	250	300	3300/6600	920	700	600	145	55
QYLP	300	360	3300/6600	1040	820	720	145	63
QYLP	350	420	3300/6600	1140	920	820	145	69
QYLP	400	480	3300/6600	1200	980	880	145	73
HYLP	450	540	3300/6600	1000	780	680	200	80
HYLP	500	600	3300/6600	1080	860	760	200	87
HYLP	550	660	3300/6600	1140	920	820	200	92
HYLP	600	720	3300/6600	1220	1000	900	200	98

Zgodnie z naszą polityką rozwoju zastrzegamy sobie prawo do wprowadzania zmian w specyfikacji.

* Inne napięcia na życzenie.